

Оценочные материалы при формировании рабочих программ дисциплин (модулей)

Направление подготовки / специальность: Наземные транспортно-технологические средства

Профиль / специализация: Подъемно-транспортные, строительные, дорожные средства и оборудование

Дисциплина: Машины и оборудование непрерывного транспорта

Формируемые компетенции: ОПК-5

ПК-1

ПК-5

1. Описание показателей, критериев и шкал оценивания компетенций.

Показатели и критерии оценивания компетенций

Объект оценки	Уровни сформированности компетенций	Критерий оценивания результатов обучения
Обучающийся	Низкий уровень Пороговый уровень Повышенный уровень Высокий уровень	Уровень результатов обучения не ниже порогового

Шкалы оценивания компетенций при сдаче экзамена или зачета с оценкой

Достигнутый уровень результата обучения	Характеристика уровня сформированности компетенций	Шкала оценивания Экзамен или зачет с оценкой
Низкий уровень	Обучающийся: -обнаружил пробелы в знаниях основного учебно-программного материала; -допустил принципиальные ошибки в выполнении заданий, предусмотренных программой; -не может продолжить обучение или приступить к профессиональной деятельности по окончании программы без дополнительных занятий по соответствующей дисциплине.	Неудовлетворительно
Пороговый уровень	Обучающийся: -обнаружил знание основного учебно-программного материала в объеме, необходимом для дальнейшей учебной и предстоящей профессиональной деятельности; -справляется с выполнением заданий, предусмотренных программой; -знаком с основной литературой, рекомендованной рабочей программой дисциплины; -допустил неточности в ответе на вопросы и при выполнении заданий по учебно-программному материалу, но обладает необходимыми знаниями для их устранения под руководством преподавателя.	Удовлетворительно
Повышенный уровень	Обучающийся: - обнаружил полное знание учебно-программного материала; -успешно выполнил задания, предусмотренные программой; -усвоил основную литературу, рекомендованную рабочей программой дисциплины; -показал систематический характер знаний учебно-программного материала; -способен к самостоятельному пополнению знаний по учебно-программному материалу и обновлению в ходе дальнейшей учебной работы и профессиональной деятельности	Хорошо

Высокий уровень	Обучающийся: -обнаружил всесторонние, систематические и глубокие знания учебно-программного материала; -умеет свободно выполнять задания, предусмотренные программой; -ознакомился с дополнительной литературой; -усвоил взаимосвязь основных понятий дисциплин и их значение для приобретения профессии; -проявил творческие способности в понимании учебно-программного материала.	Отлично
-----------------	---	---------

Шкалы оценивания компетенций при защите курсового проекта/курсовой работы

Достигнутый уровень результата обучения	Характеристика уровня сформированности компетенций	Шкала оценивания
Низкий уровень	Содержание работы не удовлетворяет требованиям, предъявляемым к КР/КП; на защите КР/КП обучающийся не смог обосновать результаты проведенных расчетов (исследований); цель КР/КП не достигнута; структура работы нарушает требования нормативных документов; выводы отсутствуют или не отражают теоретические положения, обсуждаемые в работе; в работе много орфографических ошибок, опечаток и других технических недостатков; язык не соответствует нормам научного стиля речи.	Неудовлетворительно
Пороговый уровень	Содержание работы удовлетворяет требованиям, предъявляемым к КР/КП; на защите КР/КП обучающийся не смог обосновать все результаты проведенных расчетов (исследований); задачи КР/КП решены не в полном объеме, цель не достигнута; структура работы отвечает требованиям нормативных документов; выводы присутствуют, но не полностью отражают теоретические положения, обсуждаемые в работе; в работе присутствуют орфографические ошибки, опечатки; язык соответствует нормам научного стиля речи; при защите КР/КП обучающийся излагает материал неполно и допускает неточности в определении понятий или формулировке правил; затрудняется или отвечает не правильно на поставленный вопрос	Удовлетворительно
Повышенный уровень	Содержание работы удовлетворяет требованиям, предъявляемым к КР/КП; на защите КР/КП обучающийся смог обосновать все результаты проведенных расчетов (исследований); задачи КР/КП решены в полном объеме, цель достигнута; структура работы отвечает требованиям нормативных документов; выводы присутствуют, но не полностью отражают теоретические положения, обсуждаемые в работе; в работе практически отсутствуют орфографические ошибки, опечатки; язык соответствует нормам научного стиля речи; при защите КР/КП полно обучающийся излагает материал, дает правильное определение основных понятий; затрудняется или отвечает не правильно на некоторые вопросы	Хорошо
Высокий уровень	Содержание работы удовлетворяет требованиям, предъявляемым к КР/КП; на защите КР/КП обучающийся смог обосновать все результаты проведенных расчетов (исследований); задачи КР/КП решены в полном объеме, цель достигнута; структура работы отвечает требованиям нормативных документов; выводы присутствуют и полностью отражают теоретические положения, обсуждаемые в работе; в работе отсутствуют орфографические ошибки, опечатки; язык соответствует нормам научного стиля речи; при защите КР/КП обучающийся полно излагает материал, дает правильное определение основных понятий; четко и грамотно отвечает на вопросы	Отлично

Описание шкал оценивания

Компетенции обучающегося оценивается следующим образом:

Планируемый уровень результатов освоения	Содержание шкалы оценивания достигнутого уровня результата обучения			
	Неудовлетворительно Не зачтено	Удовлетворительно Зачтено	Хорошо Зачтено	Отлично Зачтено
Знать	Неспособность обучающегося самостоятельно продемонстрировать наличие знаний при решении заданий, которые были представлены преподавателем вместе с образцом их решения.	Обучающийся способен самостоятельно продемонстрировать наличие знаний при решении заданий, которые были представлены преподавателем вместе с образцом их решения.	Обучающийся демонстрирует способность к самостоятельному применению знаний при решении заданий, аналогичных тем, которые представлял преподаватель, и при его консультативной поддержке в части современных проблем.	Обучающийся демонстрирует способность к самостоятельному применению знаний в выборе способа решения неизвестных или нестандартных заданий и при консультативной поддержке в части междисциплинарных связей.
Уметь	Отсутствие у обучающегося самостоятельности в применении умений по использованию методов освоения учебной дисциплины.	Обучающийся демонстрирует самостоятельность в применении умений решения учебных заданий в полном соответствии с образцом, данным преподавателем.	Обучающийся продемонстрирует самостоятельное применение умений решения заданий, аналогичных тем, которые представлял преподаватель, и при его консультативной поддержке в части современных проблем.	Обучающийся демонстрирует самостоятельное применение умений решения неизвестных или нестандартных заданий и при консультативной поддержке преподавателя в части междисциплинарных связей.
Владеть	Неспособность самостоятельно проявить навык решения поставленной задачи по стандартному образцу повторно.	Обучающийся демонстрирует самостоятельность в применении навыка по заданиям, решение которых было показано преподавателем	Обучающийся демонстрирует самостоятельное применение навыка решения заданий, аналогичных тем, которые представлял преподаватель, и при его консультативной поддержке в части современных проблем.	Обучающийся демонстрирует самостоятельное применение навыка решения неизвестных или нестандартных заданий и при консультативной поддержке преподавателя в части междисциплинарных связей

2. Перечень вопросов и задач к экзаменам, зачетам, курсовому проектированию, лабораторным занятиям.

Примерный перечень вопросов к зачету (формируемые компетенции: ОПК-5, ПК-1, ПК-5.)

1. Роль и значение МНТ.
2. Классификация МНТ с примерами схем.
3. Основные направления развития МНТ, преимущества перед ПТМ
4. Режимы работы конвейеров.
5. Условия эксплуатации конвейеров.
6. Характеристики и свойства транспортируемых грузов как объектов перемещения
7. Виды производительности МНТ. Классификация и определения.

8. Массовая производительность. Объемная производительность. Штучная производительность.
9. Общие требования к тяговым органам МНТ.
10. Сварные цепи. Конструкция, условия выбора.
11. Пластинчатые цепи. Конструкция, условия выбора.
12. Ленты конвейеров. Классификация, требования, преимущества, недостатки.
13. Резинотканевые ленты. Конструкция, типы.
14. Резинотканевые ленты. Расчет. Условное обозначение.
15. Резинотросовые ленты.
16. Стальные ленты.
17. Звездочки и цепные блоки.
18. Барабаны.
19. Роликоопоры, порядок расстановки роликоопор на конвейере
20. Ролики роликоопор.
21. Натяжные устройства конвейеров.
22. Сопротивления движению тягового органа. Классификация. Сопротивление движению на прямолинейном участке в общем виде.
23. Сопротивление движению подвижных частей на опорах скольжения.
24. Сопротивление движению подвижных частей на ходовых роликах.
25. Сопротивление движению подвижных частей на поддерживающих роликах.
26. Сопротивление движению с лентой на поддерживающих роликах.
27. Сопротивление на гладком барабане (блоке).
28. Сопротивление на криволинейных роликовых батареях, в местах очистки и разгрузки.
29. Сопротивление загрузочных устройств.
30. Расчет натяжений в гибком органе методом обхода по контуру.
31. Приводы цепных конвейеров.
32. Приводы ленточных конвейеров.
33. Приводы МНТ с гибким тяговым органом, классификация.
34. Определение местоположения привода на конвейере.
35. Ленточные конвейеры. Назначение, область применения, достоинства, недостатки, параметры.
36. Ленточные конвейеры. Классификация. Схемы.
37. Производительность ленточного конвейера в общем виде.
38. Площадь поперечного сечения потока материала на плоской ленте без бортов. Площадь поперечного сечения потока материала на плоской ленте с бортами. Площадь поперечного сечения потока материала на желобчатой ленте.
39. Примеры технологических схем применения ленточных конвейеров в различных отраслях промышленности.
40. Винтовые трубы и твинвейеры. Классификация, назначение, достоинства и недостатки.
41. Пластинчатые конвейеры. Общее устройство и область применения. Преимущества и недостатки.
42. Конструкции пластинчатых конвейеров, расчет параметров, тяговый расчет.
43. Скребковые конвейеры. Назначение, классификация. Элементы. Достоинства и недостатки.
44. Элеваторы. Назначение, классификация, достоинства и недостатки.
45. Элеваторы. Элементы. Способы наполнения и разгрузки ковшей.
46. Инерционные и вибрационные (качающиеся) конвейеры.
47. Вспомогательное оборудование. Бункеры, дозаторы, лотки, спуски, скаты, весы, элементы автоматического управления.

3. Тестовые задания. Оценка по результатам тестирования.

Примерные задания теста (формируемые компетенции: ОПК-5, ПК-1, ПК-5.)

Тематическая структура

1 Общие сведения о машинах непрерывного транспорта

2 Элементы машин непрерывного транспорта

3 Конструкция и расчет машин

4 Вспомогательные устройства и установки

Содержание тестовых материалов

1. Общие сведения о машинах непрерывного транспорта

1.

Укажите правильный ответ

Основным (главным) параметром конвейера является...

- Дальность перемещения
- Скорость движения груза
- Производительность
- Ширина рабочего органа
- Режим работы

2.

Укажите правильный ответ

Режим работы конвейера характеризуется...

- Интенсивностью нагружения и продолжительностью работы
- Температурой и влажностью окружающего воздуха
- Абразивностью перемещаемого материала
- Местом установки конвейера

3.

Укажите правильный ответ

Абразивность насыпного груза это...

- Способность материала истирать поверхности бункеров, желобов, рабочих органов
- Способность материала впитывать и накапливать влагу
- Способность материала налипать на рабочую поверхность конвейерных лент

4.

Укажите правильный ответ

Различают углы естественного откоса груза в покое и движении, при этом считают, что:

$\varphi_{\text{движ}} \approx 0,7\varphi_{\text{пок}}$

$\varphi_{\text{движ}} \approx 0,2\varphi_{\text{пок}}$

$\varphi_{\text{движ}} \approx 1,2\varphi_{\text{пок}}$

5.

Укажите правильный ответ

Главной расчетной характеристикой насыпного груза является...

- Насыпная плотность
- Подвижность
- Абразивность
- Липкость
- Коэффициент внешнего трения о грузонесущую поверхность

6.

Укажите правильный ответ

Угол естественного откоса насыпного материала по методу насыпания это...

- Угол между образующей конуса и опорной плоскостью
- Угол между образующими в вершине конуса
- Угол наклона основания

7.

Укажите правильный ответ

Среди перечисленных машин непрерывного транспорта имеют гибкий тяговый орган следующие:

- Скребковый
- Винтовой
- Роликовый
- Пневматический
- Ленточный
- Инерционный
- Элеватор

8.

Элеваторы применяют для транспортирования грузов

- В вертикальном и крутонаклонном направлении
- В горизонтальном и пологонаклонном направлении

- В любом направлении

9.

Укажите правильный ответ

Груз с размерами куска от 160 до 320 мм относится к...

- крупнокусковому
- среднекусковому
- особо крупнокусковому
- мелкокусковому

2 Элементы машин непрерывного транспорта

1.

Укажите правильный ответ

Рабочим органом пластинчатого конвейера является...

- Настил, состоящий из отдельных пластин
- Пластинчатые цепи
- Скребки

2.

Укажите правильный ответ

Число в обозначении резинотканевой ленты БКНЛ-55 показывает...

- Ширину ленты в см
- Предел прочности ткани по разрывному усилию в Н/мм
- Толщину ленты в мм
- Минимально необходимый диаметр приводного барабана в см

3.

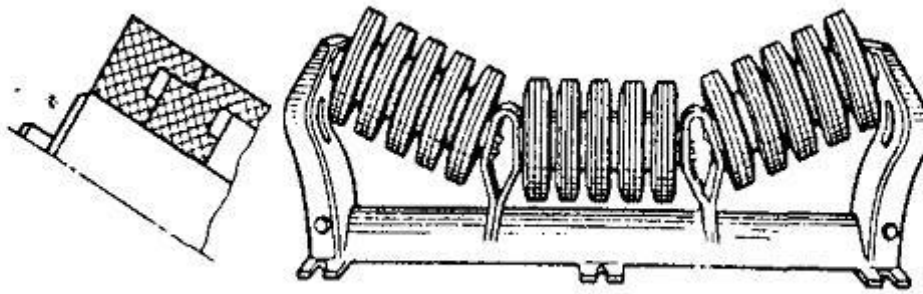
Укажите правильный ответ

Гусеничный привод цепных конвейеров устанавливается...

- На прямолинейном участке трассы
- В любом месте
- В месте горизонтального перегиба трассы на 90 либо 180 градусов

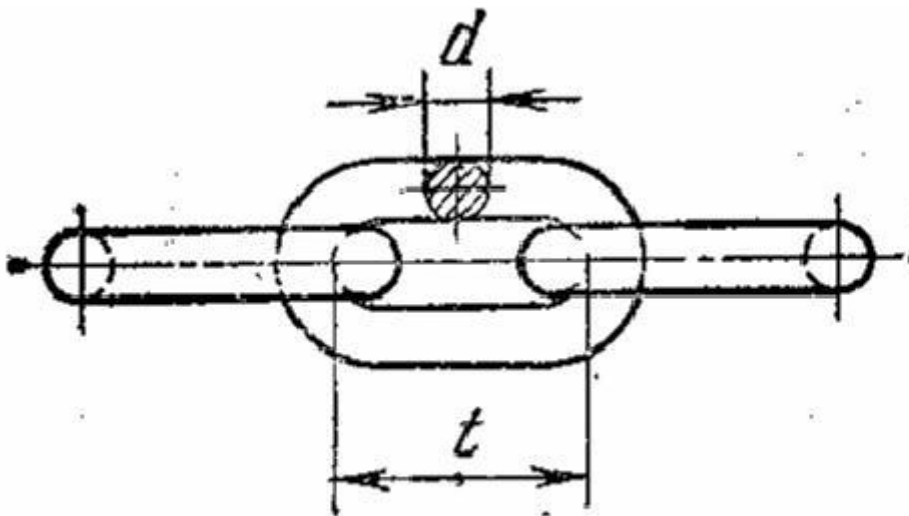
4.

На рисунке показана специальная по назначению роликовая опора



5.

На рисунке показана конструкция тяговой цепи



- Сварная круглозвенная
- Сварная комбинированная
- Пластинчатая втулочно-роликовая
- Пластинчатая безвтулочная

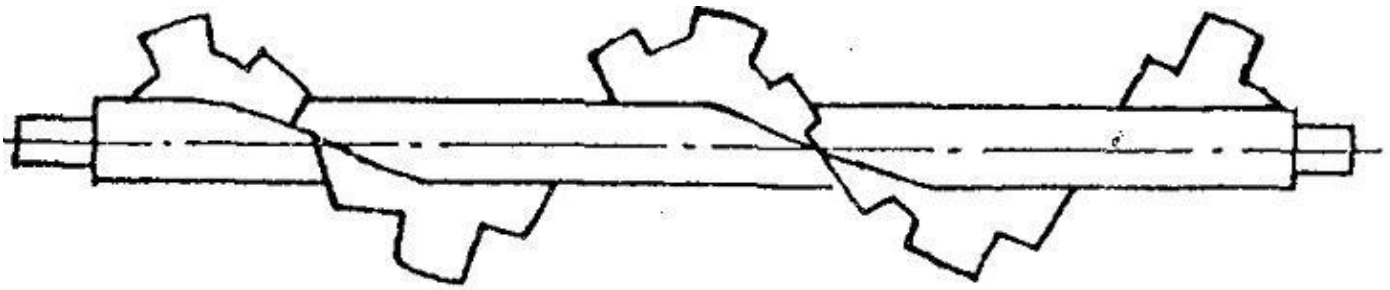
6.

Такие грузы, как влажная глина, транспортируют элеваторами с ...

- С глубокими ковшами
- С мелкими ковшами
- С остроугольными ковшами

7.

На рисунке представлена конструкция ...



- Ленточного винта винтового конвейера
- Лопастного винта винтового конвейера
- Фасонного винта винтового конвейера

8.

Укажите правильный ответ

Двухбарабанный привод применяют для ...

- Увеличения тягового усилия
- Центрирования ленты
- Очистки ленты

9.

Введите правильный ответ

Число типов резинотканевых лент, выпуск которых предусмотрен по ГОСТ 20-85 составляет ...

10.

Укажите правильный ответ

В местах перехода ленты от желобчатой к плоской форме устанавливаются роликовые опоры...

- Дефлекторные
- Центрирующие
- Амортизирующие
- Переходные

11.

Укажите правильный ответ

Для защиты ленты от разрушения падающими в месте загрузки кусками груза в ленточных конвейерах применяют...

- Центрирующие роликовые опоры
- Переходные роликовые опоры
- Амортизирующие роликовые опоры

12.

Укажите правильный ответ

Винтовые натяжные устройства рекомендуется применять при длине трассы ленточного конвейера...

- До 75 м
- До 150 м
- До 400 м

13.

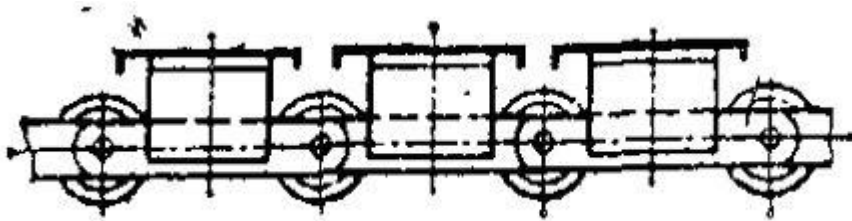
Укажите правильный ответ

Бараны ленточных конвейеров являются...

- Поддерживающими устройствами
- Направляющими и поддерживающими устройствами
- Направляющими устройствами

14.

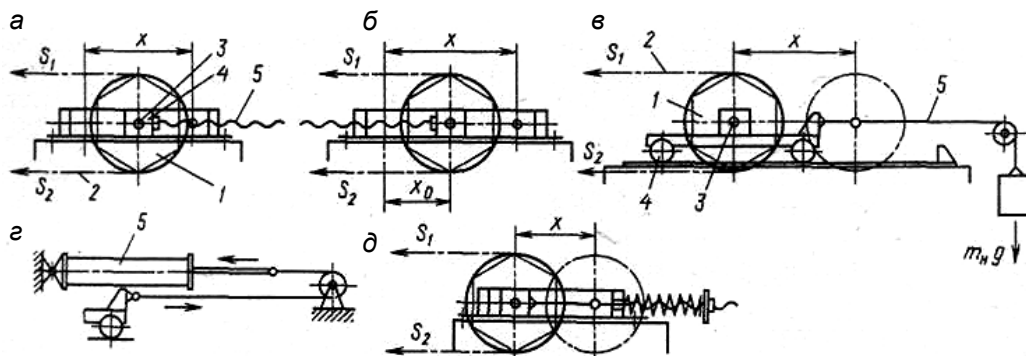
Пластинчатым конвейером с показанным на рисунке настилом перемещают



- Щебень
- Штучные грузы
- Зерно

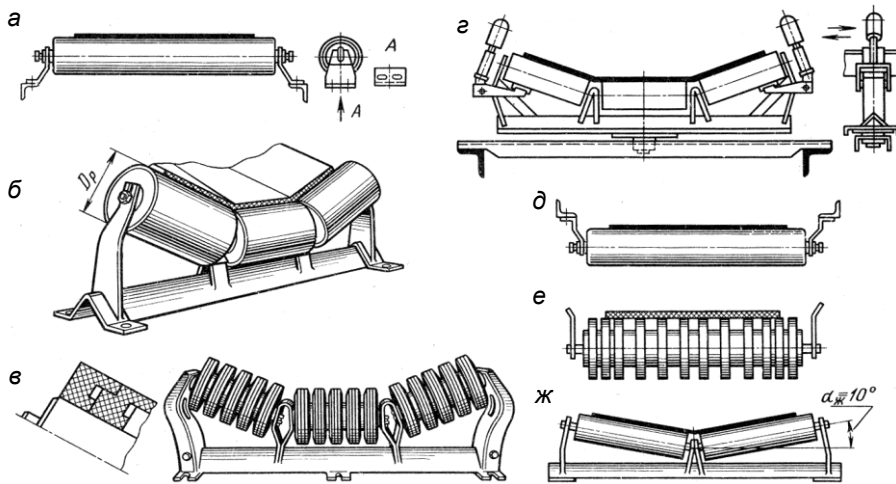
15.

На рисунке показаны натяжные устройства:



16.

На рисунке под позицией г) показана роlikоопора



17.

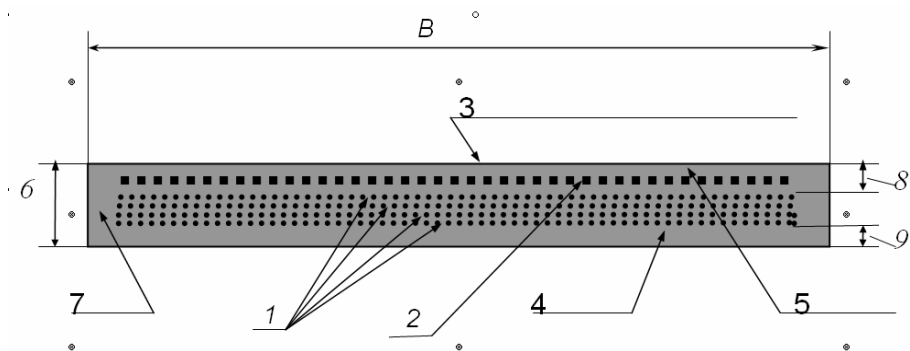
Укажите правильный ответ

Ходовые каретки являются опорными элементами для...

- подвесных грузонесущих конвейеров
- ленточных конвейеров
- винтовых конвейеров
- ковшовых элеваторов

18.

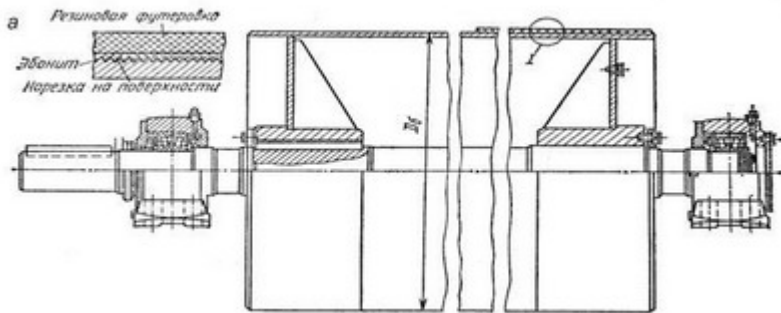
На рисунке показанным позициям соответствуют следующие элементы резинотканевой ленты:



- 1 - тканевые прокладки тягового каркаса, 2 - защитный брекер, 3 - рабочая грузонесущая поверхность, 4 и 5 - защитные обкладки
- 1 - тканевые прокладки тягового каркаса, 2 - рабочая грузонесущая поверхность, 3 - защитный брекер, 4 и 5 - защитные обкладки
- 1 - тканевые прокладки тягового каркаса, 2 - защитный брекер, 3 - рабочая грузонесущая поверхность, 4 и 5 - резиновые борта

19.

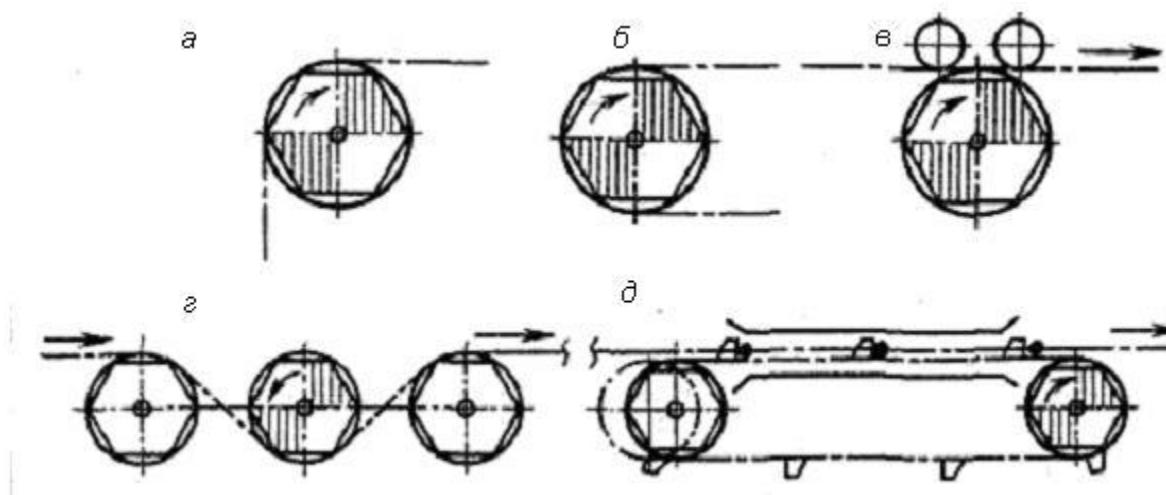
Футеровка поверхности барабана выполняется для...



- повышения коэффициента трения между лентой и барабаном
- понижения коэффициента трения между лентой и барабаном
- снижения уровня шума при работе привода

20.

На рисунке показаны приводы цепного конвейера:



3 Конструкция и расчет машин

1.

Укажите правильный ответ

Шаг расстановки роликоопор на рабочей ветви зависит от...

- Длины рабочей ветви
- Абразивности перемещаемого груза
- Насыпной плотности перемещаемого груза

2.

Укажите правильный ответ

Площадь поперечного сечения потока груза в ленточном конвейере общего назначения зависит от...

- Конструкции роликоопор рабочей ветви
- Конструкции роликоопор холостой ветви
- Шага расстановки роликоопор

- Типа применяемой резинотканевой ленты

3.

Укажите правильный ответ

Увеличение числа прокладок тягового каркаса резинотканевой ленты вызывает...

- Увеличение диаметров барабанов
- Снижение сопротивления в месте загрузки
- Снижение мощности привода

4.

Укажите правильный ответ

В тяговом расчете ленточного конвейера при определении сопротивления передвижению на прямолинейном участке холостой ветви учитывается...

- Нагрузка от веса груза, веса рабочего органа и вращающихся масс роликоопор
- Нагрузка от веса рабочего органа и вращающихся масс роликоопор
- Нагрузка от веса груза и сопротивления на загрузочном пункте
- Нагрузка от веса рабочего органа и возможные местные сопротивления

5.

Укажите правильный ответ

Методом обхода трассы по контуру рассчитывают конвейеры:

- Роликовые конвейеры
- Винтовые конвейеры
- Пластинчатые конвейеры
- Цепные ковшовые элеваторы
- Ленточные конвейеры

6.

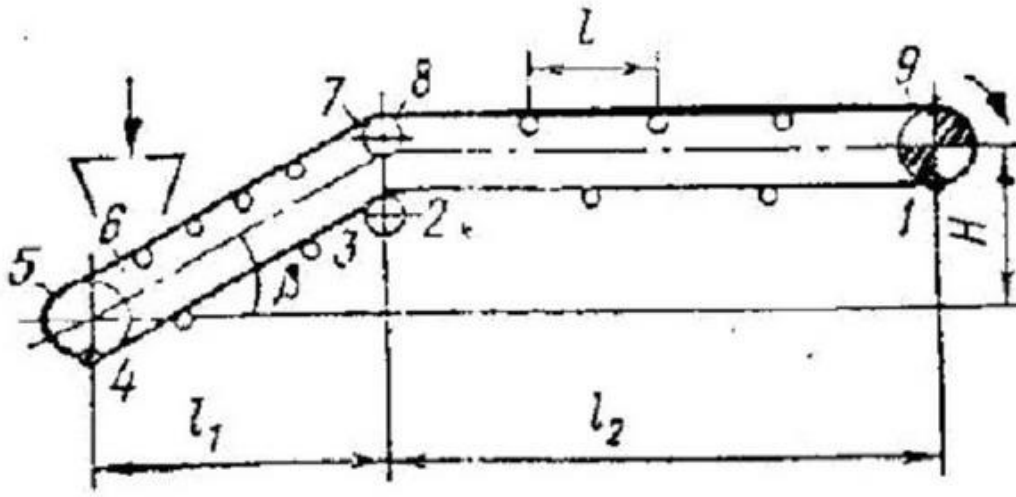
Укажите правильный ответ

Закономерность движения груза в инерционных конвейерах зависит от...

- Степени подвижности груза
- Частоты и амплитуды колебаний желоба
- Размеров желоба в его поперечном сечении

7.

Схеме ленточного конвейера из представленных в общем виде диаграмм натяжения тягового органа соответствует ...



8.

Укажите правильный ответ

Конвейером, перемещающим груз волочением, является...

- ленточный
- подвесной грузонесущий
- скребковый
- пластинчатый

9.

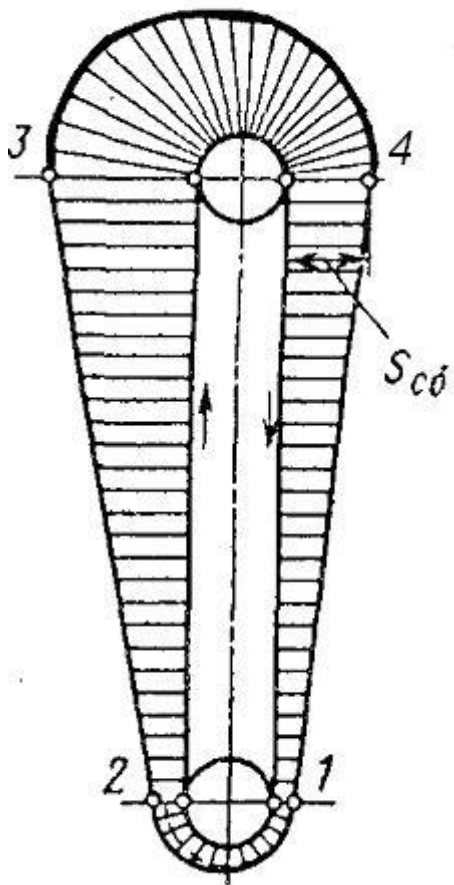
Укажите правильный ответ

Функции тягового и грузонесущего органов выполняет один элемент в...

- ленточном конвейере
- скребковом конвейере
- винтовом конвейере
- роликовом конвейере

10.

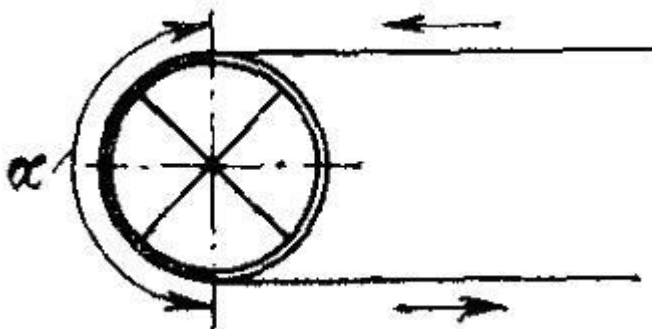
Окружное (тяговое) усилие элеватора в соответствии с тяговой диаграммой, приведенной на рисунке определяется ...



- $P = S_1 - S_4$
- $P = S_3 - S_4$
- $P = S_2 - S_1$
- $P = S_3 - S_1$

11.

Изменение угла обхвата лентой приводного барабана (альфа) влияет на ...



- На срок службы ленты
- На величину тягового фактора

- На максимально возможный угол наклона конвейера

12.

Укажите правильный ответ

Груз удерживается от вращения вместе с винтом винтового конвейера...

- Силами тяжести и трения между грузом и желобом
- Центробежной силой инерции груза
- Силой трения между грузом и винтом

13.

Укажите правильный ответ

Выражение для определения объемной производительности конвейера ...

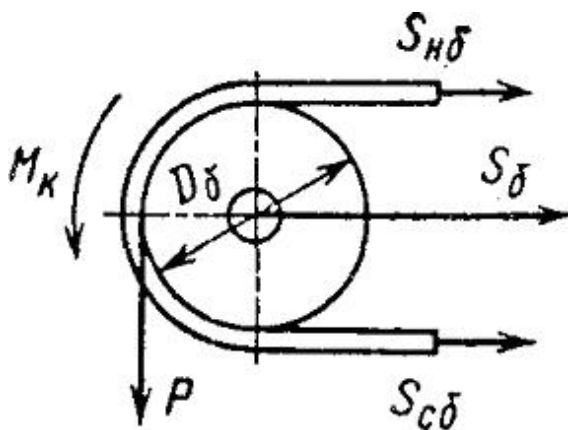
14.

Укажите правильный ответ

Соотношение усилий в набегающей $S_{нб}$ и сбегающей $S_{сб}$ с приводного барабана ветвей ленты выражается...

15.

Крутящий момент на приводном барабане ленточного конвейера определяется ...

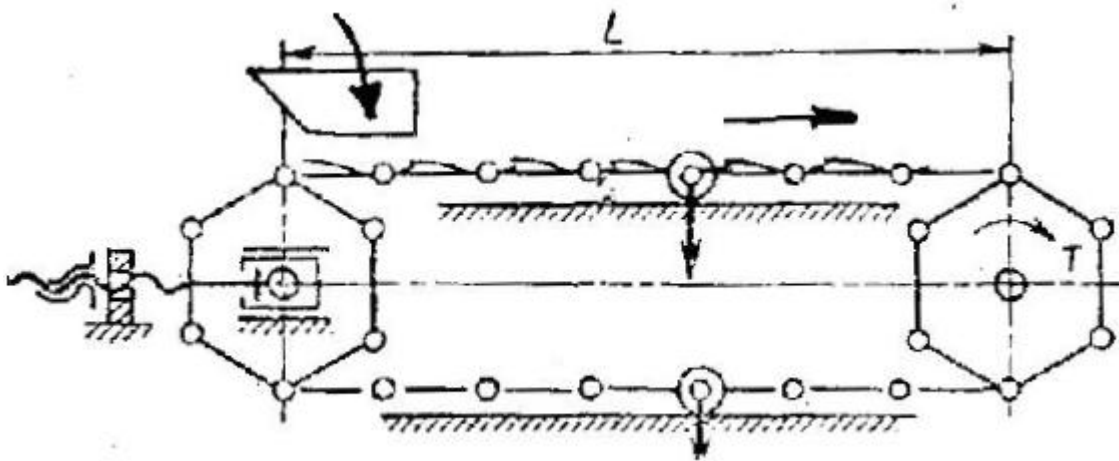


1. $M_k = S_{нб} \times 0,5D_{\delta}$
2. $M_k = S_{сб} \times 0,5D_{\delta}$
3. $M_k = P \times 0,5D_{\delta}$

- Условием (1)
- Условием (2)
- Условием (3)

16.

Конструкции конвейера соответствует представленная в общем виде диаграмма натяжений тягового органа цепного конвейера ...



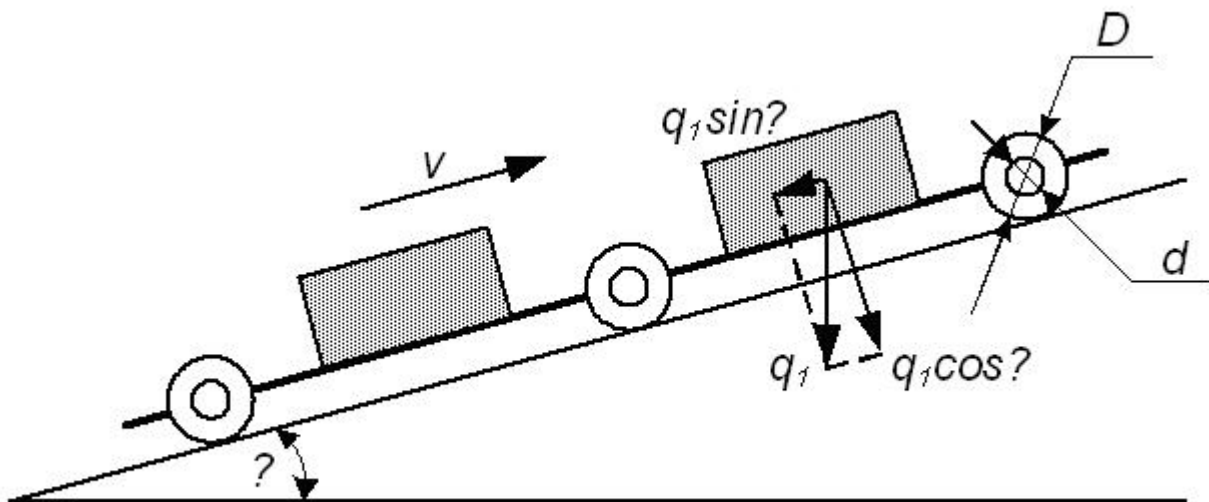
17.

Укажите правильный ответ

Стандартные тяговые цепи выбирают по следующему условию

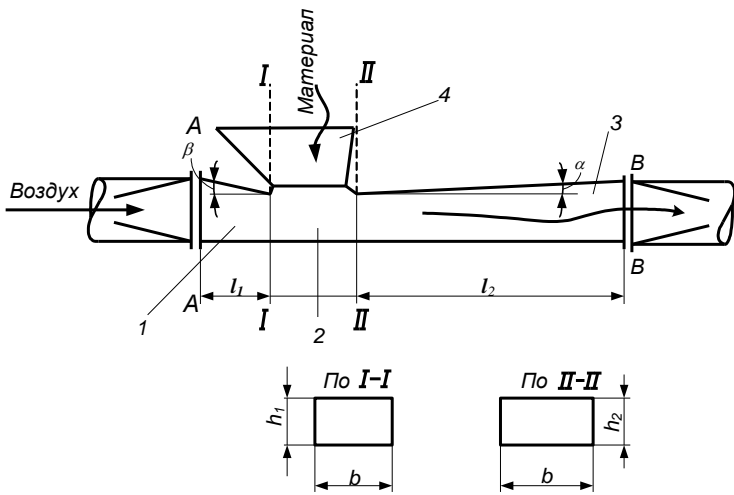
18.

Сопrotивление движению одного пог.м. подвижных частей конвейера на ходовых катках в соответствии с рисунком определяется по формуле...



19. Задание {{ 103 }} ТЗ № 103

На рисунке представлено загрузочное устройство пневмотранспортной установки



20.

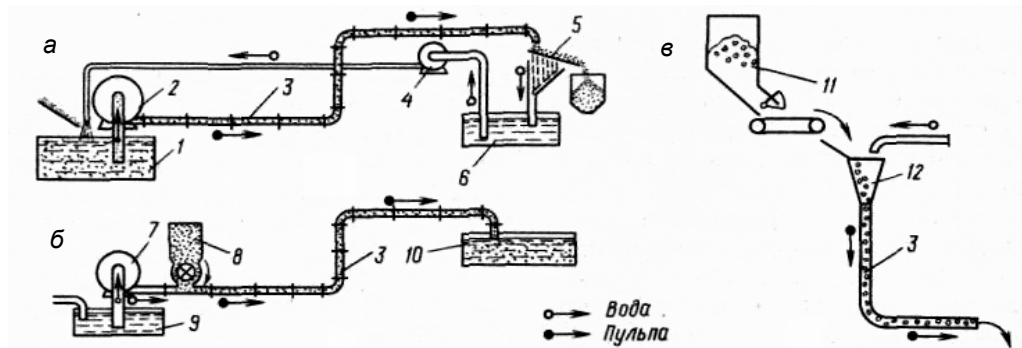
Укажите правильный ответ

Пневмотранспортные установки предназначены для транспортирования...

- сухих порошкообразных, зернистых и мелкокусковых грузов с небольшой насыпной плотностью
- влажных и липких материалов
- кусковых грузов средней и высокой насыпной плотности

21.

На рисунке показаны схемы гидротранспортных установок:



4 Вспомогательные устройства и установки

1.

Введите правильный ответ

Вспомогательным устройством машин непрерывного транспорта, представляющим собой промежуточное грузохранилище в виде сосуда большого объема, устанавливаемого в общей цепи транспортного и технологического оборудования, и предназначенного для временного накапливания в нем некоторых количеств насыпных грузов и затем - для дальнейшей отгрузки их на транспортное и технологическое оборудование является

2.

Введите правильный ответ

Вспомогательное устройство машин непрерывного транспорта, представляющее собой механическое, снабженное двигателем, устройство, монтируемое у выпускных отверстий бункеров или воронок и служащее для обеспечения равномерного и регулируемого потока груза при истечении его из бункера или воронки - это

Полный комплект тестовых заданий в корпоративной тестовой оболочке АСТ размещен на сервере УИТ ДВГУПС, а также на сайте Университета в разделе СДО ДВГУПС (образовательная среда в личном кабинете преподавателя).

Соответствие между бальной системой и системой оценивания по результатам тестирования устанавливается посредством следующей таблицы:

Объект оценки	Показатели оценивания результатов обучения	Оценка	Уровень результатов обучения
Обучающийся	60 баллов и менее	«Неудовлетворительно»	Низкий уровень
	74 – 61 баллов	«Удовлетворительно»	Пороговый уровень
	84 – 75 баллов	«Хорошо»	Повышенный уровень
	100 – 85 баллов	«Отлично»	Высокий уровень

4. Оценка ответа обучающегося на вопросы, задачу (задание) экзаменационного билета, зачета, курсового проектирования.

Оценка ответа обучающегося на вопросы, задачу (задание) экзаменационного билета, зачета

Элементы оценивания	Содержание шкалы оценивания			
	Неудовлетворительно	Удовлетворительно	Хорошо	Отлично
	Не зачтено	Зачтено	Зачтено	Зачтено
Соответствие ответов формулировкам вопросов (заданий)	Полное несоответствие по всем вопросам	Значительные погрешности	Незначительные погрешности	Полное соответствие
Структура, последовательность и логика ответа. Умение четко, понятно, грамотно и свободно излагать свои мысли	Полное несоответствие критерию.	Значительное несоответствие критерию	Незначительное несоответствие критерию	Соответствие критерию при ответе на все вопросы.
Знание нормативных, правовых документов и специальной литературы	Полное незнание нормативной и правовой базы и специальной литературы	Имеют место существенные упущения (незнание большей части из документов и специальной литературы по названию, содержанию и т.д.).	Имеют место несущественные упущения и незнание отдельных (единичных) работ из числа обязательной литературы.	Полное соответствие данному критерию ответов на все вопросы.
Умение увязывать теорию с практикой, в том числе в области профессиональной работы	Умение связать теорию с практикой работы не проявляется.	Умение связать вопросы теории и практики проявляется редко	Умение связать вопросы теории и практики в основном проявляется.	Полное соответствие данному критерию. Способность интегрировать знания и привлекать сведения из различных научных сфер

Качество ответов на дополнительные вопросы	На все дополнительные вопросы преподавателя даны неверные ответы.	Ответы на большую часть дополнительных вопросов преподавателя даны неверно.	1. Даны неполные ответы на дополнительные вопросы преподавателя. 2. Дан один неверный ответ на дополнительные вопросы преподавателя.	Даны верные ответы на все дополнительные вопросы преподавателя.
--	---	---	---	---

Примечание: итоговая оценка формируется как средняя арифметическая результатов элементов оценивания.

Оценка ответа обучающегося при защите курсовой работы/курсового проекта

Элементы оценивания	Содержание шкалы оценивания			
	Неудовлетворительно	Удовлетворительно	Хорошо	Отлично
Соответствие содержания КР/КП методике расчета (исследования)	Полное несоответствие содержания КР/КП поставленным целям или их отсутствие	Значительные погрешности	Незначительные погрешности	Полное соответствие
Качество обзора литературы	Работа в значительной степени не является самостоятельной	В значительной степени в работе использованы выводы, выдержки из других авторов без ссылок на них	В ряде случаев отсутствуют ссылки на источник информации	Полное соответствие критерию

Использование современных информационных технологий	Современные информационные технологии, вычислительная техника не были использованы	Современные информационные технологии, вычислительная техника использованы слабо. Допущены серьезные ошибки в расчетах	Имеют место небольшие погрешности в использовании современных информационных технологий, вычислительной техники	Полное соответствие критерию
Качество графического материала в КР/КП	Не раскрывают смысл работы, небрежно оформлено, с большими отклонениями от требований ГОСТ, ЕСКД и др.	Не полностью раскрывают смысл, есть существенные погрешности в оформлении	Не полностью раскрывают смысл, есть погрешность в оформлении	Полностью раскрывают смысл и отвечают ГОСТ, ЕСКД и др.
Грамотность изложения текста КР/КП	Много стилистических и грамматических ошибок	Есть отдельные грамматические и стилистические ошибки	Есть отдельные грамматические ошибки	Текст КР/КП читается легко, ошибки отсутствуют
Соответствие требованиям, предъявляемым к оформлению КР/КП	Полное не выполнение требований, предъявляемых к оформлению	Требования, предъявляемые к оформлению КР/КП, нарушены	Допущены незначительные погрешности в оформлении КР/КП	КР/КП соответствует всем предъявленным требованиям
Качество доклада	В докладе не раскрыта тема КР/КП, нарушен регламент	Не соблюден регламент, недостаточно раскрыта тема КР/КП	Есть ошибки в регламенте и использовании чертежей	Соблюдение времени, полное раскрытие темы КР/КП
Качество ответов на вопросы	Не может ответить на дополнительные вопросы	Знание основного материала	Высокая эрудиция, нет существенных ошибок	Ответы точные, высокий уровень эрудиции

Примечание: итоговая оценка формируется как средняя арифметическая результатов элементов оценивания.